

안타리 버블머신 B-200T

○ 사용 설명서



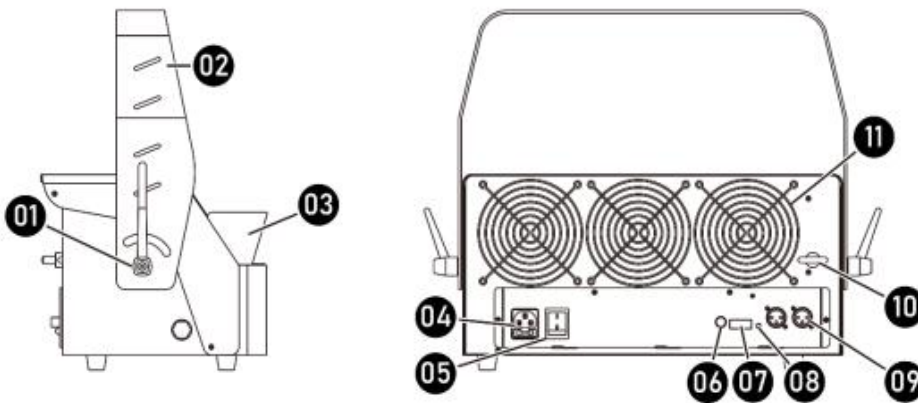
○ 제품사양

전원	AC220V-240V, 60HZ 0.5A
소비전력	120W
용액소비율	50ml/분
탱크용량	2 Liter(40분 사용가능)
사용용액	Antari BL-5 버블액
컨트롤	DMX512, 매뉴얼, BCT-1타이머리모트(포함),무선(옵션)
리모트(옵션)	BCR-1(무선)
무게	11 kg
크기	L421 W250 H213
DMX Channels	1채널, XLR 5핀

○ 제품구성

- ①B-200T*1 ②파워코드*1 ③BCT-1타이머리모트*1 ④브라켓*1 ⑤사용설명서(영문)

○ 본체 상세도



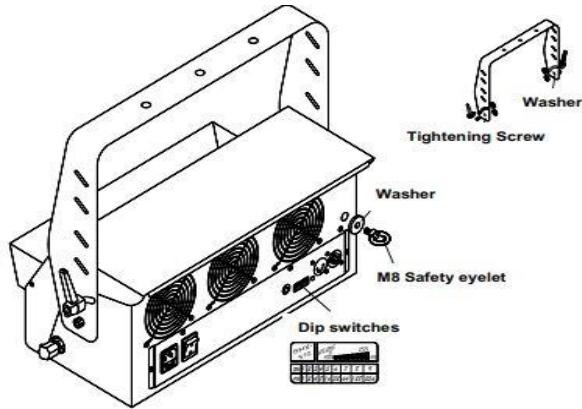
01. Adjusting Knob	07. Dip Switch
02. Hanging Bracket	08. DMX Indicator Light
03. Bubble Outlet	09. XLR 5-Pin DMX Connector
04. IEC Connector with Fuse	10. Ring
05. Power Switch	11. Fan
06. Cable Remote Input	

○ 사용방법

- 1 기계를 평평한 곳에 놓습니다.
- 2 안타리 정품 용액을(BL-5) 채워 줍니다.
- 3 파워코드를 꽂고 스위치를 On 시키면 휠과 팬이 돌아갑니다.(리모트를 꾀지 않았을 경우)
- 4 스위치를 Off 하면 동작이 멈춥니다.

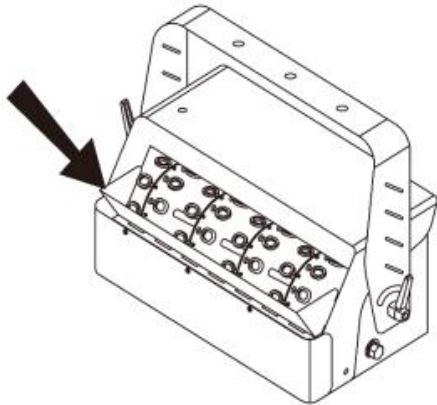
○ 브라켓 연결 방법

- 1 포함된 금속 조임나사를 사용하여 브라켓(Hanging Bracket)을 장착합니다.
- 2 M8 보호링(Safety ring)을 부착합니다. 이 링은 기기를 높은 곳에 설치할 때 기기가 바닥으로 떨어지는 것을 이중으로 보호할 수 있습니다.
- 3 브라켓 장착 후 원하는 곳에 기기를 위치시킬 수 있지만, 이동할 때 또는 움직일 때 기기 안에 있는 용액이 넘칠 수도 있으니 조심히 다뤄주세요.



○용액 채우기

버블 용액을 붓기 전에 전원 코드가 꽂혀 있지 않은지 확인하세요.
아래와 같이 버블액을 본체에 부어 줍니다.



- *** 용액의 잠김 정도를 항상 확인하세요.
- *** 용액이 넘치지 않도록(5cm이하) 주의하세요.
- *** Antari 정품 용액을 사용하세요

○컨트롤 방법

기계를 여러가지 모드로 컨트롤 할 경우 아래와 같은 순서로 작동 합니다.

- Manual
- Timer
- DMX512
- Wireless

○ 타이머리모트 BCT-1 (포함)

- 1 초록색버튼을 누르면 버블이 생성됩니다.
- 2 리모트의 노란색 불이 켜지면 타이머가 켜진 것입니다. 버블 지속 시간은 10초로 설정되며 이를 변경할 수 없습니다. 버블 생성 간격은 3~220초 사이로 조정할 수 있습니다. 간격을 늘리려면 다이얼을 시계 방향으로 돌리고, 간격을 줄이려면 시계 반대 방향으로 돌립니다.



○ 무선리모트 BCR-1 (옵션)

- 1 키체인에 있는 송신기버튼을 누르면 다시 버튼을 누를 때까지 버블이 생성됩니다. 송신기는 수신기로부터 최대 50m 떨어진 곳에서도 사용할 수 있습니다.



○ DMX 제어방법

- 1 기기 뒤에 있는 DMX IN 소켓에 DMX 코드를 연결합니다.
- 2 1 channel 입니다.
- 3 시작 주소는 기기가 DMX콘솔에 응답하는 첫 번째 채널로 정해집니다. 기계를 올바르게 제어하기 위해서는 항상 채널이 겹치지 않는지 재확인 하십시오.

** DMX 채널기능

DMX protocol

DMX value	Feature
0 -128	OFF
129-255	ON

**DMX 주소 입력 (DIP 스위치)

Device Number & Channels	Staring Address	1	2	4	8	16	32	64	128	256
Device 1 – Channel 1	On	▲								
	Off		▽	▽	▽	▽	▽	▽	▽	▽
Device 2 – Channel 2	On		▲							
	Off	▽		▽	▽	▽	▽	▽	▽	▽
Device 3 – Channel 3	On	▲	▲							
	Off			▽	▽	▽	▽	▽	▽	▽
Device 4 – Channel 4	On			▲						
	Off	▽	▽		▽	▽	▽	▽	▽	▽
Device 5 – Channel 5	On	▲		▲						
	Off		▽		▽	▽	▽	▽	▽	▽

○ 주의사항

- 1 대한민국에서 사용할 수 있게 제작된 제품으로 접지형 AC 220V전원에 연결하십시오.
- 2 안타리 정품 용액을 사용 하십시오. (비정품 용액 사용시 오작동 및 고장 유발)

- 3 버블용액 보충시 기계 내부에 묻거나 흐르지 않게 유의 하십시오.
- 4 비 혹은 습기에 노출시키지 마십시오.
- 5 통풍이 잘 되는 곳에 설치하고, 기계 주위에 최소50cm의 공간을 두십시오.
- 6 기계를 이동, 운반할시에는 버블용액을 모두 제거하고 이동 하십시오.
- 7 용액을 넣을 때는 기계를 끄십시오. 용액통에 인화성 물질을 넣지 마십시오
- 8 **용액이 없는 상태로 기계를 작동하지 마십시오**
- 9 노즐 주위는 뜨거우니 적어도 50cm 이상 거리를 유지하십시오
- 10 사용 전원이 맞는지 확인하십시오
- 11 기계를 임의로 변경, 분해, 수리하지 마십시오. 고장, 감전, 화재의 원인이 될 수 있습니다.
- 12 **최소 1회/1개월 작동하여 주십시오.**
- 13 **사용 후에는 하우징을 열고 용액탱크안에 있는 버블용액을 버린 후, 온수로 비눗물을 씻어 낸 다음 보관해 주십시오.**
- 14 천정형브라켓을 이용하여 높은곳에 설치할 경우 낙하되지 않도록 주의하여 설치합니다.
- 15 사용법 도움 및 정상적인 작동이 되지 않을 경우 고객센터로 문의 하십시오.

○ **무상보증 면책 조항**

Antari가 제조한 제품에 대해서 재료 및 기술에 결함이 없음을 1년동안 보증합니다.

본 보증에 따른 당사의 의무와 책임은 당사에서 수리 또는 교체하는 것에 국한됩니다.

부적절한 사용이나 사용자의 과실로 인한 고장은 무상수리나 교체가 적용되지 않습니다.

성능에 영향을 미치는 제품 변경, 수리, 조립, 부주의, 오용등으로 인한 어떤 종류의 손실이나 손해에 당사는 책임지지 않습니다.



미래인터내셔널 주식회사

경기도 군포시 고산로148번길17 군포IT밸리 B동1806호,1807호

대표전화 031-395-4020~4021

홈페이지 www.antari.co.kr