



# 안타리 헤이즈머신 HZ-100

## ◎ 사용 설명서



## ○ 제품사양

전원	AC220V-240V, 60HZ 0.8A
소비전력	390W
최초예열	없음
용액소비율	0.7ml/min
탱크용량	2.5 Liter
사용용액	Antari HZL-1, HZL-5 haze fluid
사용시간	60 hrs/2.5L
컨트롤	매뉴얼, 타이머(옵션), 무선(옵션)
옵션리모트	타이머(HC-1), 무선(HCR-1)
무게	13.2kg
크기	L484 W250 H294

## ○ 제품구성품

- ①HZ-100\*1개 ②파워코드\*1 ③사용설명서(영문)

## ○ 사용방법

- 1 제품을 주위 50cm 공간을 두고 적당한 위치에 설치 합니다.
- 2 상단 용액 주입구 뚜껑을 열고 안타리 정품 헤이즈액을 적당량 주입하되 오일게이지를 확인하며 천천히 주입 합니다.  
※ 오일게이지 초과량으로 주입시 오일이 분출될 수 있으니 주의 하십시오.
- 3 전원 코드를 연결하고 전원 스위치를 "ON"하면 헤이즈가 분사 됩니다.
- 4 사용 후 전원 스위치를"OFF"합니다.

## ○ 유선타이머리모트 HC-1(옵션)

- 1 적색 스위치를 "ON" 하면 준비완료 입니다.
- 2 녹색 스위치를 1회 누를시 마다 헤이즈가 분사/정지 됩니다.
- 3 황색 스위치를 "ON"하면 2개의 다이얼스위치 값에 의해 타임조절 분사가 됩니다.  
※ DURATION(분사시간):최소5초~최대100초 / INTERVAL(쉬는시간):최소10초~200초



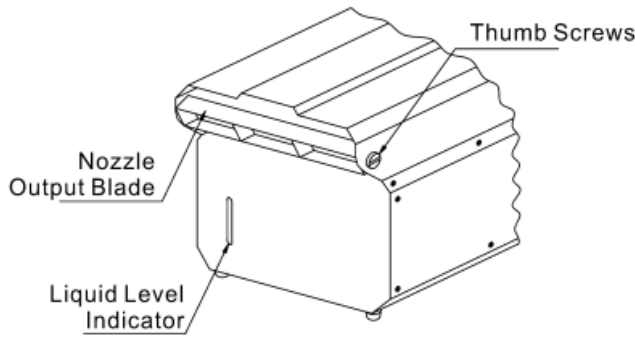
## ○ 무선리모트 HCR-1(옵션)

- 1 본체 리모트 접속구에 수신기를 연결 합니다.
- 2 송신기의 좌측 버튼은 안개 발사/우측 버튼은 헤이즈 정지 입니다.



## ○ 노즐 블레이드 ( Nozzle output blade)

노즐 블레이드를 돌려 헤이즈 발사 각도를 조절할 수 있습니다.



### ○ 주의사항

- 1 대한민국에서 사용할 수 있게 제작된 제품으로 접지형 AC 220V전원에 연결하십시오.
- 2 **안타리 정품 용액을 사용 하십시오. (비정품 용액 사용시 오작동 및 고장 유발)**
- 3 **운영시 탱크에 용액이 들어 있는지 항상 확인하십시오**
- 4 **용액 충입시 탱크에 표시된 눈금을 넘지 않도록 주의 하십시오.**
- 5 헤이즈액 보충시 기계 내부에 묻거나 흐르지 않게 유의 하십시오.
- 6 비 혹은 습기에 노출시키지 마십시오.
- 7 통풍이 잘 되는 곳에 설치하고, 기계 주위에 최소50cm의 공간을 두십시오.
- 8 기계를 이동, 운반할시에는 헤이즈액을 모두 제거하고 이동 하십시오.
- 9 최소 1회/1개월 작동하여 주십시오.
- 10 1개월 이상 장기간 사용하지 않을 경우 헤이즈액을 제거하고 보관하여 주십시오.
- 11 **사용법 도움 및 정상적인 작동이 되지 않을 경우 고객센터로 문의 하십시오.**

### ○ 무상보증 면책 조항

Antari가 제조한 제품에 대해서 재료 및 기술에 결함이 없음을 1년동안 보증합니다.

본 보증에 따른 당사의 의무와 책임은 당사에서 수리 또는 교체하는 것에 국한됩니다.

부적절한 사용이나 사용자의 과실로 인한 고장은 무상수리나 교체가 적용되지 않습니다.

성능에 영향을 미치는 제품 변경, 수리, 조립, 부주의, 오용등으로 인한 어떤 종류의 손실이나 손해에 당사는 책임지지 않습니다.



미래인터내셔널 주식회사

경기도 군포시 고산로148번길17 군포IT밸리 B동1806호,1807호

대표전화 031-395-4020~4021

홈페이지 [www.antari.co.kr](http://www.antari.co.kr)