

## 안타리 포그머신 IP-1600

⊙ 사용 설명서



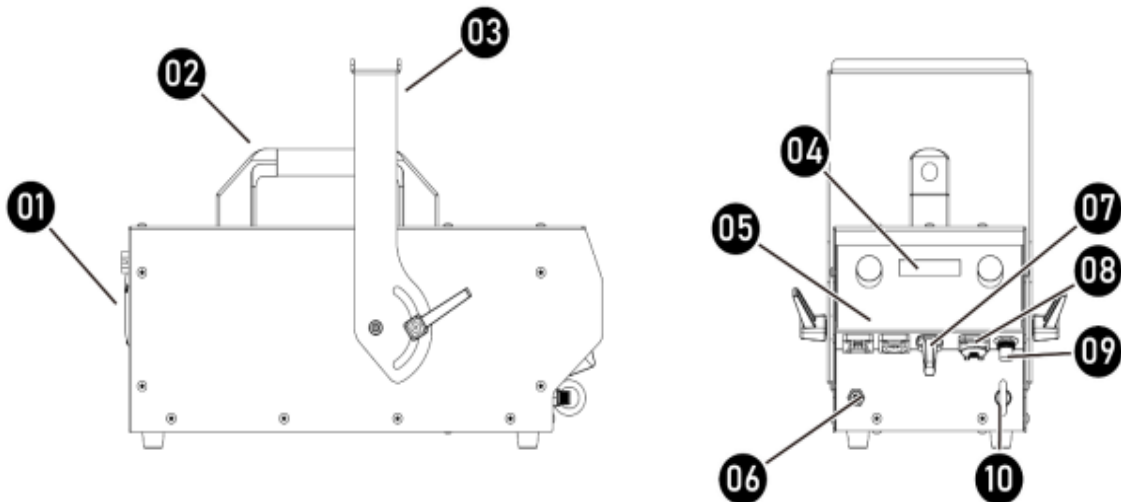
○ 제품사양

전원	AC220V-240V, 60HZ 6.5A
소비전력	1500W
최초예열	9 분
사용용액	안타리 라이트/헤비 포그액
용액소비율	150ml/min
컨트롤	매뉴얼, 타이머, DMX512, 무선
기본액세서리	W-2 무선리모트, 천정연결브라켓
무게	12.6kg
크기	L478 W272 H358 mm
방수방진등급	IP63
DMX	1채널, XLR 5핀

○ 제품구성

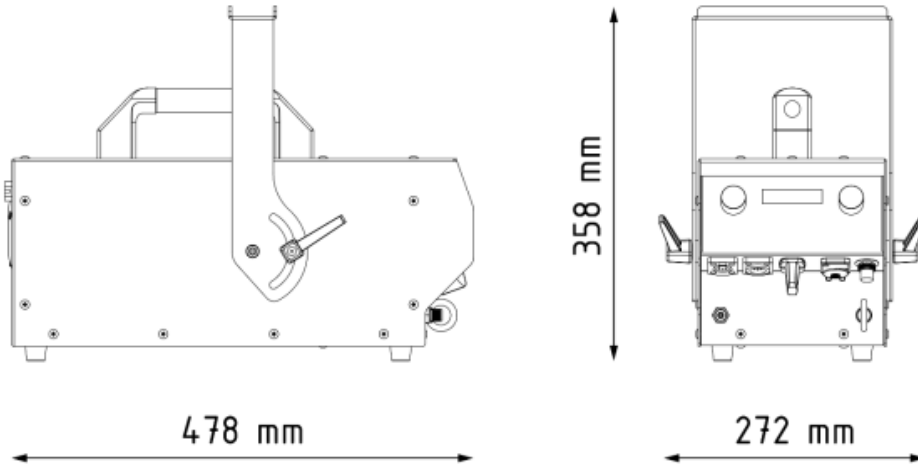
①IP-1600\*1개 ②W-2 무선리모트\*1 ③파워코드\*1 ④브라켓\*1 ⑤사용설명서(영문)

○ 제품외관도



01. Nozzle	06. Fluid Connector
02. Handle	07. W-2 Wireless Receiver
03. Hanging Bracket	08. Neutrik powerCON Connector (Power)
04. LCD Display	09. Breaker
05. XLR 5-Pin Connector (DMX)	10. Safety Ring

## **IP-1600**



### ○ 사용방법

- 1 제품을 주위 50cm 공간을 두고 적당한 위치에 설치 합니다.
- 2 안타리 정품 포그액에 호스를 넣습니다.
- 3 전원 코드를 연결하면 예열이 시작 됩니다.
- 4 10분 정도 예열을 한 후 LCD창에 "Warming up" -> "Ready to Fog"로 바뀌면 작동 준비완료 입니다.
- 5 아래 "Volume" 다이얼을 누르면 포그가 분사되고, 다시 누르면 멈춥니다.  
[VOLUME] 다이얼을 돌려 포그량을 조절합니다.
- 6 [TIMER] 다이얼을 누르면 설정된 interval/duration 값에 따라 타이머 분사됩니다.  
[VOLUME] 다이얼을 누르면 타이머 분사가 해제됩니다.
- 7 [TIMER] 다이얼을 3초간 누르면 메뉴로 들어가게 됩니다. 다이얼을 돌려 원하는 메뉴값을 설정합니다.  
[VOLUME] 을 누르면 이전 페이지로 돌아갑니다.

### ○ 컨트롤 세팅

기기는 아래 방법 중 한가지로만 컨트롤 됩니다.

- Manual
- Timer
- DMX512
- Wireless

### ○ 컨트롤 패널 설명

[TIMER] knob Middle is LCD Display [VOLUME] knob



**\*\* VOLUME 모드**

Rotary Knob	Operating Method	Action
VOLUME knob (Right)	Rotate	Adjust Output Volume
VOLUME knob (Right)	Press once	Activate/Deactivate Fogging
VOLUME knob (Right)	Press and Hold	Activate Force Fogging (100% output)

**\*\* TIMER 모드**

Rotary Knob	Operating Method	Action
TIMER knob (Left)	Press once	Activate Timer Mode
VOLUME knob (Right)	Press once	Deactivate Timer Mode
VOLUME knob (Right)	Rotate	Adjust Output Volume
VOLUME knob (Right)	Press and Hold	Activate Force Fogging (100% output)

**\*\*MENU 세팅**

Rotary Knob	Operating Method	Action
TIMER knob (Left)	Press and Hold for 3 seconds	Enter Setting Menu
TIMER knob (Left)	Rotate	Scroll Through Menus
TIMER knob (Left)	Press once	Enter/Confirm Selection
TIMER knob (Left)	Rotate	Adjust for Preferred Value
VOLUME knob (Right)	Press once	Return to Previous Page


**\*\*MENU 옵션 설명**

Options	Description
Timer Interval	1-200 sec
Timer Duration	1-200 sec
Timer Output	1-100% / NONSTOP
Volume Output	1-100% / NONSTOP
DMX512	001-512
Wireless Remote	Pair / Unpair
Fluid Sensor	On / Off
Run Last Set	On / Off
LCD Backlight	Always On / Auto Off
Keypad Sound	On / Off
Fluid Type	FLG / FLR / FLZ / FLY / FLJ / FLH
Language	English / 中文 / 日本語
Factory Reset Proceed?	Yes

○ **DMX 채널 기능**

1 Channel Mode		DMX Value Range	Function
Channel 1	Fog Output Level	0 - 5	Off
		6 - 255	1 - 100%

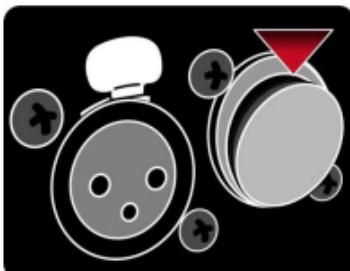
**\*\* DMX 연결**



5 Pin XLR

Pin	Function
1	Ground
2	Data-
3	Data+
4	N/A
5	N/A

**\*\*There is a protection cap on DMX IN, please remove it with your finger before operation.**

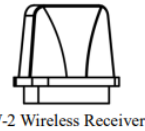


XLR-5 핀 이며 IN 포트에 보호캡이 덮여 있는 경우 손으로 덮개를 열어 사용합니다.

○ WTR-20 무선 리모트

송신기와 수신기로 구성되어 있으며 W-2 송신기 4개의 버튼 기능은 아래와 같습니다.

Button	Function
[A]	Start Fogging
[B]	Stop Fogging
[C]	Increase fog output
[D]	Decrease fog output



사용 거리는 50M 이내입니다.

거리가 짧아질 경우 배터리를 교환하세요

**\*\* 등록/해지**

수신기에는 5개의 송신기를 등록할 수 있습니다.

등록/해지 방법은 아래와 같습니다.

Step1. [TIMER] 노브를 3초간 누른 후 메뉴로 들어갑니다.

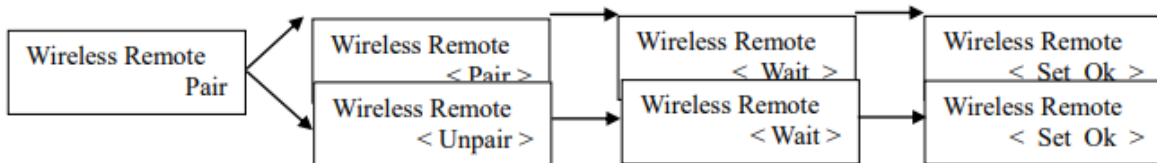
Step2. [TIMER] 다이얼을 돌려 [Wireless Remote] 로 갑니다.

Step3A. [TIMER] 노브 누르고, <Pair>를 눌러서 <Wait>로 갑니다. W-2 송신기의 'A' 버튼을 누릅니다.

< Set OK> 가 보이면 등록이 마무리된 것입니다.

Step3B. [TIMER] 노브 누르고, <Unpair>를 눌러서 <Wait>로 갑니다.

< Set OK> 가 보이면 등록이 마무리된 것입니다.



○ 주의사항

- 1 대한민국에서 사용할 수 있게 제작된 제품으로 접지형 AC 220V전원에 연결하십시오.
- 2 **안타리 정품 용액을 사용 하십시오. (비정품 용액 사용시 오작동 및 고장 유발)**
- 3 포그액 보충시 기계 내부에 묻거나 흐르지 않게 유의 하십시오.
- 4 비 혹은 습기에 노출시키지 마십시오.

- 5 통풍이 잘 되는 곳에 설치하고, 기계 주위에 최소50cm의 공간을 두십시오.
- 6 기계를 이동, 운반할시에는 포그액을 모두 제거하고 이동 하십시오.
- 7 용액을 넣을 때는 기계를 끄십시오. 용액통에 인화성 물질을 넣지 마십시오
- 8 **용액이 없는 상태로 기계를 작동하지 마십시오**
- 9 노즐 주위는 뜨거우니 적어도 50cm 이상 거리를 유지하십시오
- 10 사용 전원이 맞는지 확인하십시오
- 11 기계를 임의로 변경, 분해, 수리하지 마십시오. 고장, 감전, 화재의 원인이 될 수 있습니다.
- 12 **최소 1회/1개월 작동하여 주십시오.**
- 13 1개월 이상 장기간 사용하지 않을 경우 : 용액 대신 증류수(정제수)를 넣고 분사하여 남아있는 포그액을 제거하고 보관하면 노즐막힘이나 내부부식을 예방할 수 있습니다.
- 14 보관전에는 항상 히터가 완전히 식었는지 확인하고 보관합니다.  
내부에 습기가 생기면 고장과 오작동의 원인이 됩니다.
- 15 천정형브라켓을 이용하여 높은곳에 설치할 경우 낙하되지 않도록 주의하여 설치합니다.
- 16 사용법 도움 및 정상적인 작동이 되지 않을 경우 고객센터로 문의 하십시오.

○ **무상보증 면책 조항**

Antari가 제조한 제품에 대해서 재료 및 기술에 결함이 없음을 1년동안 보증합니다.

본 보증에 따른 당사의 의무와 책임은 당사에서 수리 또는 교체하는 것에 국한됩니다.

부적절한 사용이나 사용자의 과실로 인한 고장은 무상수리나 교체가 적용되지 않습니다.

성능에 영향을 미치는 제품 변경, 수리, 조립, 부주의, 오용등으로 인한 어떤 종류의 손실이나 손해에 당사는 책임지지 않습니다.



미래인터내셔널 주식회사

경기도 군포시 고산로148번길17 군포IT밸리 B동1806호,1807호

대표전화 031-395-4020~4021

홈페이지 [www.antari.co.kr](http://www.antari.co.kr)