



안타리 스노우머신 S-500

⊙ 사용 설명서



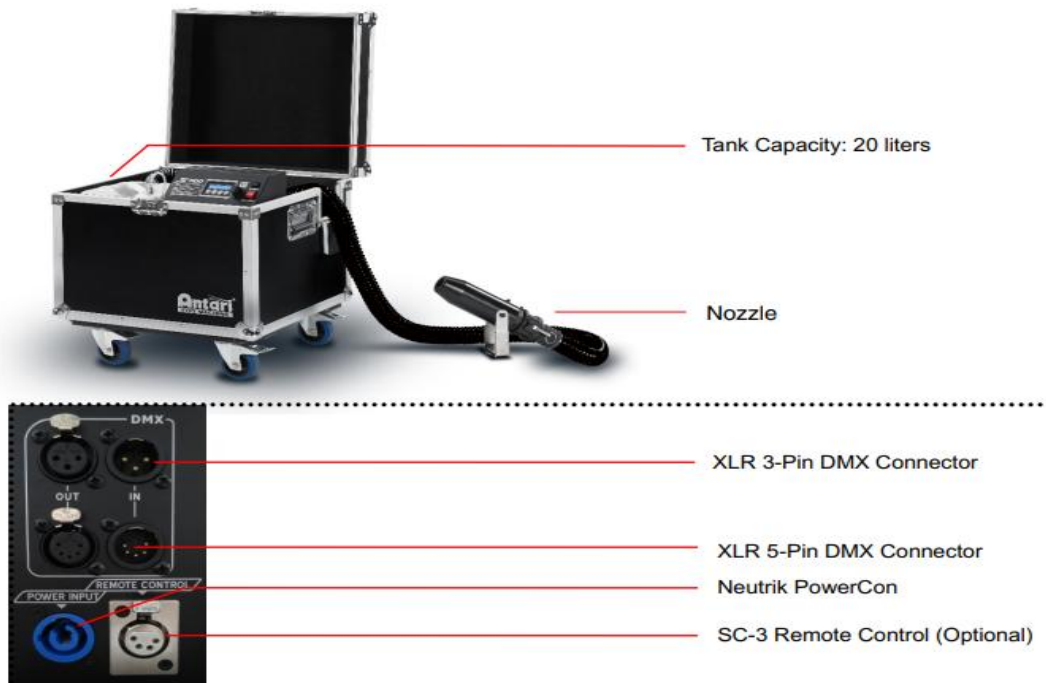
○ 제품사양

전원	AC220V-240V, 60HZ 3.8A
소비전력	900W
컨트롤	매뉴얼, 타이머, DMX512, 무선(옵션) 무선을(옵션)
사용용액	SL-5, SL-5A, SL-5H, SL-5C
용액소비율	400ml/분
탱크용량	20 Liter
크기	L592 W551 H651
주위 온도 범위	0°C - 40°C
무게	37.2 kg
DMX Channels	2채널, XLR 3핀& 5핀
옵션액세서리	W-DMX-PCBR 무선 DMX512 WTR-20 무선리모트/ SC-3 유선 케이블 리모트 ST-10 10미터 연장 호스 PM-1 팬모터
KC	R-R-FOG-S-500

○ 제품구성

①S-500*1개 ②파워코드*1개 ③용액공급튜브*1 노즐*1 ④10미터호스 ⑤사용설명서(영문)

○ S-500 외관





○ 사용방법

- 1 제품을 평평한 곳에 두고, 안타리전용 스노우액을 용액탱크에 채웁니다.
- 2 기기의 전원을 켜고 LCD 디스플레이에 "Ready to Snow"가 표시될 때까지 기다립니다.
- 3 스노우연출을 시작하려면, 컨트롤패널의 [Volume]/[DOWN] 버튼을 누릅니다.
- 4 기기의 작동을 멈추려면 [STOP]버튼을 누르고 전원을 끕니다.

○ Control Panel 작동법



버튼	기능
[MENU]	설정메뉴를 스크롤
[UP]/[TIMER]	UP/타이머 활성화
[DOWN]/[VOLUME]	DOWN/기계 동작
[STOP]	타이머/동작 멈춤, 메뉴에서 나가기

*언어설정하기

[메뉴] 버튼을 누르면서 기계를 켜고 LCD 화면이 두 번 깜박일 때까지 누르고 있습니다. 영어와 중국어 중 선택가능합니다.

<Control Menu>

Timer Interval	타이머모드에서의 인터벌(쉬는시간)을 설정합니다. (15~360초까지 설정가능)
Timer Duration	타이머모드에서의 지속시간(나가는시간)을 설정합니다. (5~120초까지 설정가능)
Timer Output	타이머모드에서의 스노우출력량을 설정합니다. (1~100%까지 설정가능)
Volume Output	볼륨모드에서의 스노우출력량을 설정합니다.

	(1~100%까지 설정가능)
Fan Speed	팬(Fan)의 속도를 설정할 수 있습니다.
	(20~100%까지 설정가능)
DMX-512	DMX/W-DMX의 주소를 설정할 수 있습니다. (1~511까지 설정가능)
W-DMXPower	W-DMX기능의 on/off를 설정할 수 있습니다.
W-DMX Reset	W-DMX 에서 해제를 설정합니다.
Wireless	무선리모트 on/off 기능을 설정할 수 있습니다.
Wireless Register	무선리모트 페어링(등록) 또는 등록 해제를 설정할 수 있습니다.
Up:pair	*무선모드가 꺼져있으면 이 메뉴는 보이지 않습니다
Down:Del	(Up:Pair Down:Del)
Run Last Setting	기계를 켜다 다시 켤 때 바로 동작하게 할 수 있습니다.

○ DMX 제어방법

DMX 연결하기 - 기기를 DMX 컨트롤러(Controllor) 또는 DMX 체인(Chain) 중 하나에 연결합니다. 기계는 DMX 연결을 위해 3핀 또는 5핀 XLR 커넥터를 사용하며, 커넥터는 기계의 후면에 있습니다.

주소(Address) 설정 - 제어(Control)메뉴를 사용하여 DMX 주소를 설정합니다. 기기는 2개의 제어채널을 사용합니다. 시작 주소는 기기가 컨트롤러에 응답할 첫 번째 채널로 정해집니다. 기계를 올바르게 제어하기 위해서는 항상 채널이 겹치지 않는지 재확인 하십시오.

○ DMX 채널 기능

Channel 1	DMX Value Range	Function
Snow Output Level	0 - 5	Snow off
	6 - 255	Snow Output 1 - 100%
Channel 2	DMX Value Range	Function
Fan Output Level	0 - 5	Fan 20%
	6 - 255	Fan 21 - 100%

○ 무선리모트 W-2(옵션)

버튼	A	B	C	D
기능	스노우 분사	스노우 분사중지	스노우량 증가	스노우량 감소



- ▶ 송수신기 등록/삭제
각각의 수신기에 10개까지 송신기를 등록할 수 있습니다.

 1. 파워를 off합니다
 2. "DOWN" 버튼을 누른 상태로 유지합니다
 3. 파워를 ON하고 LCD창이 깜박거릴때 "DOWN" 버튼을 놓습니다.
 4. 아래 지시대로 따라갑니다.



Note : 무선등록/삭제는 메뉴 'Wireless' 기능이 'On' 으로 설정되어 있을 때만 나타납니다.

○ 유선리모트 SC-3 (옵션)

Button/knob	기능
Volume(knob)	스노우 출력량을 조절
Fan(knob)	바람의 세기를 조절
Priming(노란버튼)	스노우 출력량과 바람세기를 최대로
Power(빨간버튼)	SC-3 리모트의 전원을 ON/OFF
Max Fan(초록버튼)	바람의 세기를 최대로



Note : 용액을 보충하거나 새 통으로 갈았을 때 노즐 파이프라인에 에어가 차 있어 스노우가 나오지 않을 경우 노란색 버튼(Priming)을 눌러 펌프와 바람 세기를 최대로 높여줍니다.

○ ST-10(10m Extention Hose) (옵션)



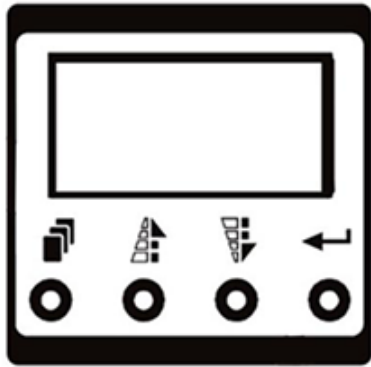
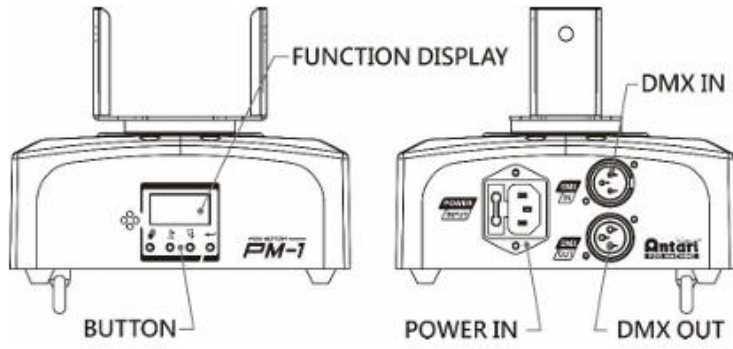
10M 연장호스

○ PM-1(Pan Motor) (옵션)



Input voltage	AC100-240V 50-60Hz
Power	11W
Pan	120 degrees
Control option	DMX 512, Manual
DMX channels	1, 2
Operation	DMX 512, display with 4 buttons
DMX data	3-pin XLR
Dimensions	L 169 x W 154 x H 150/5 mm
Dry weight	1.9 kg

PM-1 팬모터는 좌우로 60, 90, 120도 각도 조절이 가능하며 속도 조절도 가능합니다. (1부터 5까지 속도 조절 가능)



Button	Function
[MENU]	Scroll through setting menu
▲ [UP]	Up
▼ [DOWN]	Down
[ENTER]	Setup/Confirm

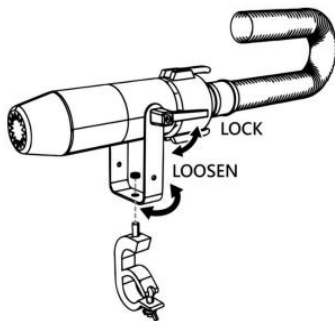
ShNd

Select auto chase pan movement 60/90/120 degrees

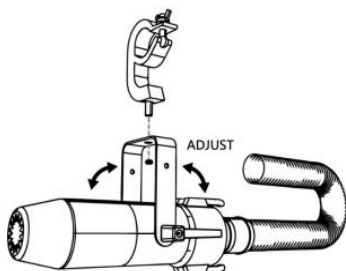
SPNd

Select auto chase speed from 1 to 5

○브라켓 연결

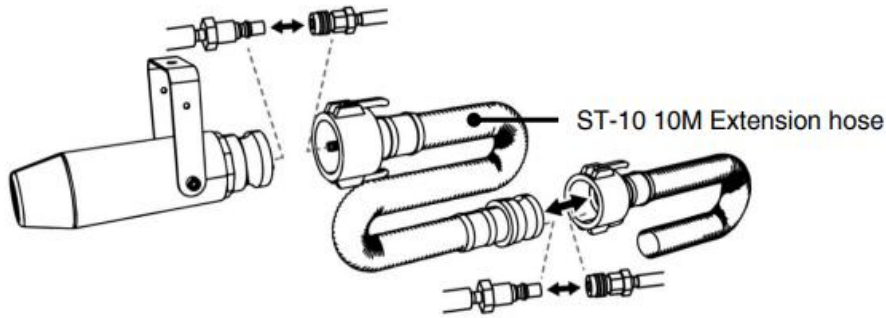


스crews를 풀어 원하는 앵글로 조정후 단단히 잠가 줍니다.



클램프를 사용하여 트러트스에 연결합니다.

○ ST-10 에어 호스 연장 (옵션)



에어호스 최대 길이는 20M입니다. 위와 같은 방법으로 2개의 10M 에어호스를 연결합니다.

○ 주의사항

- 1 대한민국에서 사용할 수 있게 제작된 제품으로 접지형 AC 220V전원에 연결하십시오.
- 2 **안타리 정품 용액을 사용 하십시오. (비정품 용액 사용시 오작동 및 고장 유발)**
- 3 스노우액 보충시 기계 내부에 묻거나 흐르지 않게 유의 하십시오.
- 4 비 혹은 습기에 노출시키지 마십시오.
- 5 통풍이 잘 되는 곳에 설치하고, 기계 주위에 최소50cm의 공간을 두십시오.
- 6 기계를 이동, 운반할시에는 스노우액을 모두 제거하고 이동 하십시오.
- 7 용액을 넣을 때는 기계를 끄십시오. 용액통에 인화성 물질을 넣지 마십시오
- 8 **용액이 없는 상태로 기계를 작동하지 마십시오**
- 9 노즐 주위는 뜨거우니 적어도 50cm 이상 거리를 유지하십시오
- 10 사용 전원이 맞는지 확인하십시오
- 11 기계를 임의로 변경, 분해, 수리하지 마십시오. 고장, 감전, 화재의 원인이 될 수 있습니다.
- 12 **최소 1회/1개월 작동하여 주십시오.**
- 13 1개월 이상 장기간 사용하지 않을 경우 : 용액 대신 증류수(정제수)를 넣고 분사하여 남아있는 스노우액을 제거하고 보관하면 노즐막힘이나 내부부식을 예방할 수 있습니다.
- 14 주기적으로 노즐망을 따뜻한 물을 적신 수건으로 청소하여 주십시오.
- 15 천정형브라켓을 이용하여 높은곳에 설치할 경우 낙하되지 않도록 주의하여 설치합니다.
- 16 사용법 도움 및 정상적인 작동이 되지 않을 경우 고객센터로 문의 하십시오.

○ 무상보증 면책 조항

- Antari가 제조한 제품에 대해 결함 없음을 1년동안 보증합니다.
- 본 보증에 따른 당사의 의무와 책임은 당사에서 수리 또는 교체하는 것에 국한됩니다.
- 부적절한 사용이나, 사용자의 과실로 인한 고장은 무상수리나 교환이 적용되지 않습니다.
- 성능에 영향을 주는 제품 임의 변경, 수리, 조립, 부주의, 오용등으로 인한 모든 손실이나 손해에 대한 책임은 사용자에게 있습니다.



미래인터내셔널 주식회사

경기도 군포시 고산로148번길17 군포IT밸리 B동1806호,1807호

대표전화 031-395-4020~4021

홈페이지 www.antari.co.kr

이메일 info@miraeintl.co.kr